

**N.V. BELGIUM INVEST S.A.**

Vleminckstraat 110A • B-3201 Langdorp

Tel. 00 32 (0)16 57 33 04 • Fax 00 32 (0)16 57 33 08

[info@firo-vermont.com](mailto:info@firo-vermont.com) • [info@superisol.be](mailto:info@superisol.be) • [info@stoveproducts.com](mailto:info@stoveproducts.com)

[www.belgiuminvest.be](http://www.belgiuminvest.be)







## WAAROM EEN VERMONT CASTINGS HOUTKACHEL KOPEN?

- Milieuvriendelijke verbranding
- CE goedgekeurd
- Zeer precieze regeling (thermostaat op de meeste modellen)
- stof- en rookvrije bovenzijde
- Volledig uit hoogwaardig gietijzer
- Groot schoonblijvend glas
- Naar buiten draaiende asbak met deksel (behalve Intrepid en Resolute Acclaim)
- Zeer lange levensduur
- Hoog rendement - zeer economisch
- Ecologische verbranding volgens de meest geavanceerde technieken (2 in 1)

*Gewoon omdat u het beste verdient.*

## POURQUOI S'ACHETER UN POÊLE À BOIS DE VERMONT CASTINGS?

- Combustion écologique
- Agréé CE
- l'intensité du feu se règle avec précision (thermostat sur la plus part des modèles)
- se charge par le dessus sans fumée ni poussière
- entièrement en fonte de première qualité
- grandes vitres qui restent propres
- grand cendrier avec couvercle entre les pieds, sortant en ouvrant la porte cendrier (sauf Intrepid et Resolute Acclaim)
- très longue durée de vie
- haut rendement - faible consommation
- combustion écologique selon les techniques les plus avancées. (2 en 1)

*Simplement parceque vous méritez le meilleur.*



## VERMONT CASTINGS ALS EEN DROOM EEN HOUTKACHEL WORDT.

Midden de jaren '70, in volle oliecrisis, hadden 2 jonge afgestudeerde Amerikaanse ingenieurs de droom om de meest geavanceerde en performante houtkachel te ontwerpen. Gaandeweg werden hun ideeën en berekeningen lijnen op een tekentafel. Weldra was de eerste Vermont Castings houtkachel: de DEFIANT, een tastbaar feit.

De eerste Vermont Castings houtkachels en onderdelen werden in Duitsland gegoten. Vrij vlug was de verkoop zo belangrijk geworden dat een eigen gieterij een noodzaak bleek.

Korte tijd nadien ontstond een nieuw ontwerp: de VIGILANT en daarna de RESOLUTE en daarna de INTREPID en daarna... Midden de jaren '80 werd gestart met de bouw van een emailleer fabriek. Hierdoor kon men de prachtige coloniale vormgeving van de kachels nog sterker benadrukken.

Alle Vermont Castings kachels blonken uit en blinken nog steeds uit door hun vooruitstrevende verbrandingstechnieken en tijdloze vormgeving: Vermont Castings is een begrip, ja zelfs een standaard in de wereld van de houtkachels.

Wie spreekt over moderne verbrandingstechnieken, spreekt automatisch over een moderne ECOLOGISCHE verbranding. Ook hierin behoort Vermont Castings tot de wereldtop dankzij het 'Two in One' systeem. Dit systeem geeft u de keuze om, in een oogwenk en zonder behulp van enig werktuig, met één enkele kachel zowel met als zonder katalysator te stoken zonder daarbij het ecologisch aspect van de verbranding uit het oog te verliezen (systeem ingebouwd in de Defiant Encore en Defiant Wood).

Reeds jaren is Belgium Invest fier als importeur van de Vermont Castings kachels te mogen optreden. De tijdloze vormgeving, het hoogwaardig hittebestendige gietijzer, de kwaliteit van de afwerking, de vooruitstrevende verbrandingstechnieken, het hoge rendement, het zuinige verbruik en grote warmteafgifte en milieuvriendelijke aspect maken van iedere Vermont Castings kachel een toestel voor het leven, de bron van gezelligheid en de trots van iedere bezitter.

Het Belgium Invest Team.

## VERMONT CASTINGS: UN REVE DEVIENT POÊLE A BOIS

Au milieu des années '70, en pleine crise pétrolière, 2 jeunes ingénieurs américains ont eu le rêve de créer un nouveau poêle à bois d'une esthétique et d'une performance incomparable. Petit à petit leurs idées et calculs devinrent une réalité. Bientôt le premier poêle à bois Vermont Castings est né. le DEFIANT.

Les premiers poêles et pièces Vermont Castings seront fondus en Allemagne. Très vite les ventes explosèrent et la nécessité d'une nouvelle fonderie fut impérative.

Immédiatement de nouveaux modèles sont créés: le VIGILANT, le RESOLUTE, l'INTREPID et d'autres encore...

Au milieu des années '80 c'est le départ de l'usine d'émaillage. Ceci accentue et raffine le style colonial des poêles Vermont Castings.

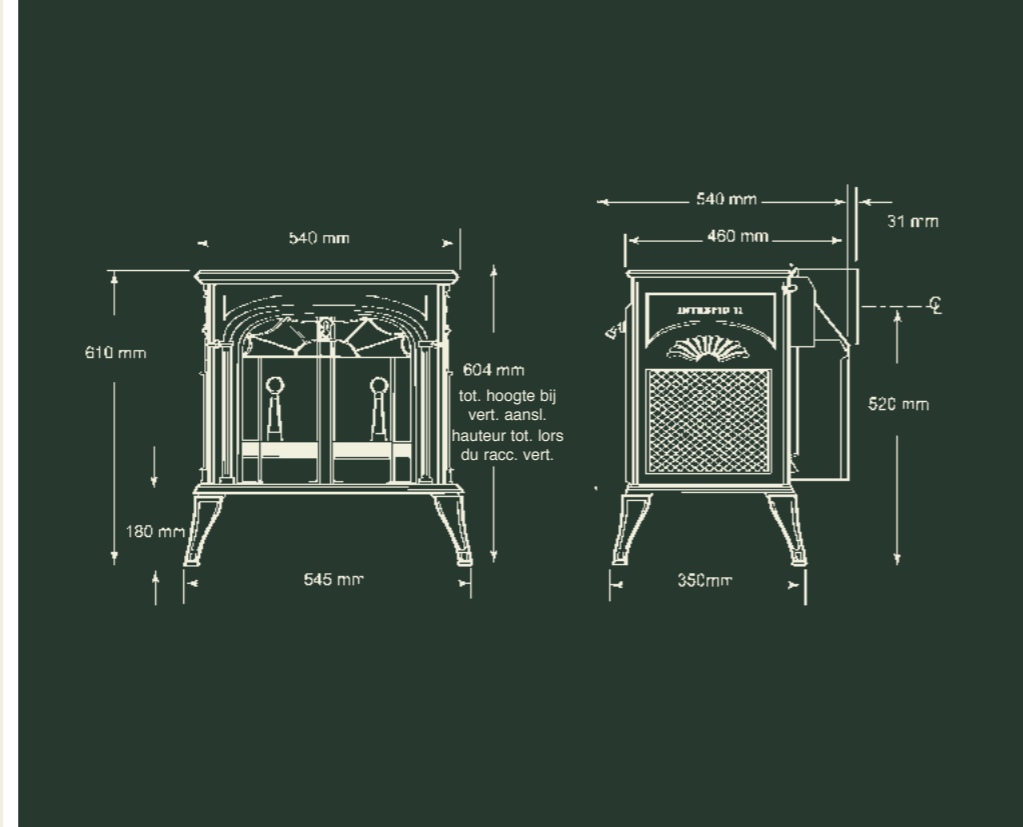
Les poêles Vermont Castings surpassaient et surpassent par leur système de combustion élaborées et leurs lignes intemporelles: Vermont Castings devient une référence dans le monde de la poêlerie.

Les techniques d'une combustion moderne imposent une combustion ECOLOGIQUE. Grâce à son système 'DEUX en Un' Vermont Castings fait part des leaders mondiaux. Ce système vous permet de changer, facilement en sans outils, d'une combustion avec catalyseur en combustion sans catalyseur tout en gardant une combustion écologique (système incorporé dans le Defiant Encore et le Defiant Wood).

Depuis des années Belgium Invest est fière de présenter en tant qu'importateur exclusif au Benelux les poêles Vermont Castings. Les lignes intemporelles, la fonte de haute qualité, la perfection de la finition, la technologie de la combustion, le haut rendement, la consommation économique, la puissance calorifique et l'aspect écologique font de chaque poêle Vermont Castings un appareil pour la vie, une source d'intimité et de chaleur: la fierté de son propriétaire.







# Intrepid II

## Technische gegevens:

Lengte Brandhout:	40 cm
Brandduur:	tot 6 uren
Verwarmingsvolume:	50 tot 100 m <sup>3</sup>
Vermogen:	tot 5 kW
Rendement:	81,1%
Diameter rookuitlaat:	150 mm rond
Rookuitlaat omkeerbaar:	boven- of achteraansluiting
Bediening:	thermostaat
Katalysator:	ja
CE goedgekeurd	

## Opties:

- Keuze uit verschillende emailak kleuren
- Decoratieve zijstukken in dezelfde kleur als de kachel
- Kachelpijpen in dezelfde kleur als de kachel
- Vonkenscherm

## Spécifications:

Longueur des bûches:	40 cm
Autonomie:	jusqu'à 6 H.
Capacité de chauffe:	de 50 à 100 m <sup>3</sup>
Puissance:	jusqu'à 5 kW
Rendement:	81,1%
Diamètre de la sortie des fumées:	150 mm rond
Sortie des fumées réversible:	raccordement horizontal ou vertical
Commande:	thermostat
Catalysateur:	Oui
Agréé CE	

## Options:

- Le choix entre plusieurs couleurs (émail)
- Tablettes chauffantes dans la même couleur que le poêle
- Tuyaux dans la même couleur que le poêle
- Pare-étincelles









# Defiant Encore 2 in 1

## Technische gegevens:

Lengte Brandhout:	55 cm
Brandduur:	tot 12 uren
Verwarmingsvolume:	200 m <sup>3</sup>
Vermogen:	10 kW
Rendement met katalysator:	84 % bij 1.1. g/H
Rendement zonder katalysator:	76% bij 2.3 g/H
Diameter rookuitlaat:	150 mm rond
Rookuitlaat omkeerbaar:	boven- of achteraansluiting
Bediening:	thermostaat
CE goedgekeurd	

## Opties:

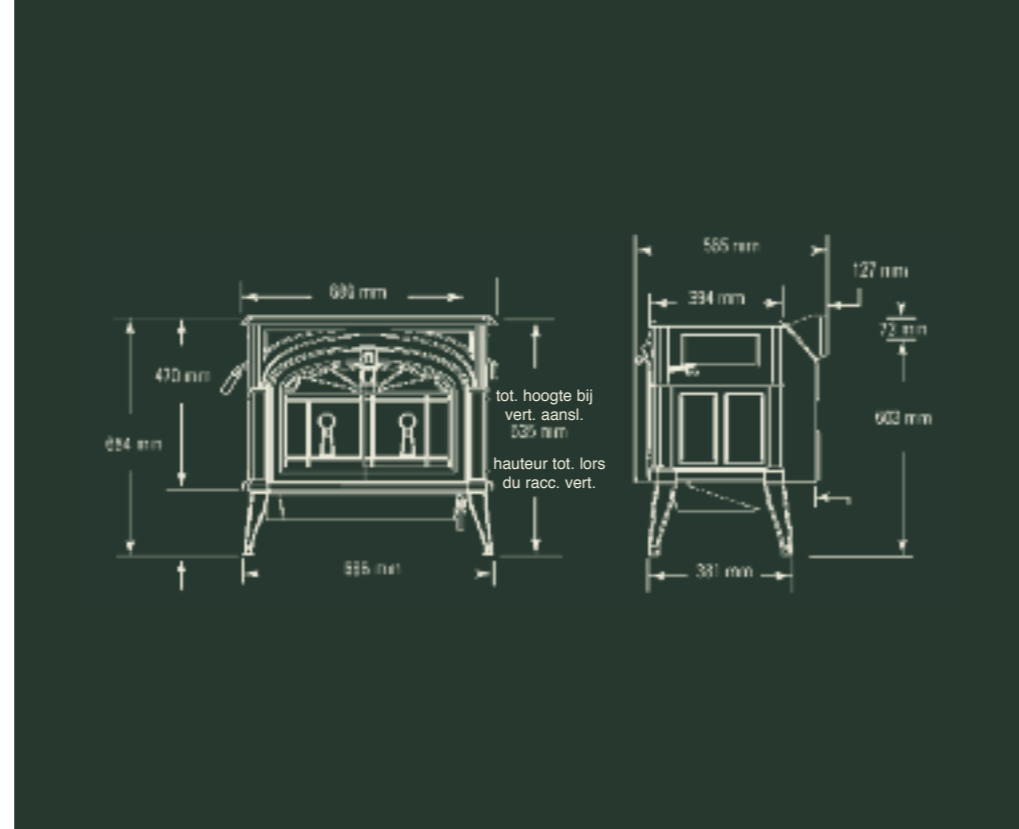
- Keuze uit meerdere emailak kleuren
- Decoratieve zijstukken in dezelfde kleur als de kachel
- Kachelpijpen in dezelfde kleur als de kachel
- Vonkenscherm

## Spécifications:

Longueur des bûches:	55 cm
Autonomie:	jusqu'à 12 H.
Capacité de chauffe:	200 m <sup>3</sup>
Puissance:	10 kW
Rendement avec catalyseur:	84 % bij 1.1. g/H
Rendement sans catalyseur:	76% bij 2.3 g/H
Diamètre de la sortie des fumées:	150 mm rond
Sortie des fumées réversible:	raccordement horizontal ou vertical
Commande:	thermostat
Agréé CE	

## Options:

- Le choix entre plusieurs couleurs (émail)
- Tablettes chauffantes dans la même couleur que le poêle
- Tuyaux dans la même couleur que le poêle
- Pare-étincelles



## kleurstalen - échantillons de couleur



Biscuit



Twilight



Bordeaux



Majolica Brown





thermometer  
thermomètre



treefje  
trépied



Verdamper  
humidificateur



kachelpijpen  
tuyaux



Vonkenscherm  
pare-étincelles





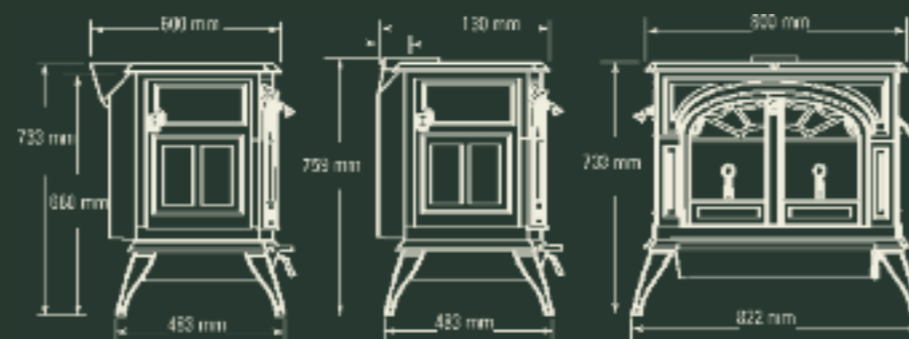
# Defiant Wood 2 in 1

## Technische gegevens:

Lengte Brandhout:	60 cm
Brandduur:	tot 14 uren
Verwarmingsvolume:	250 m <sup>3</sup>
Vermogen:	tot 16 kW
Rendement met katalysator:	84% bij 1.1. g/H
Rendement zonder katalysator:	76% bij 2.3 g/H
Diameter rookuitlaat:	200 mm ovaal
Rookuitlaat omkeerbaar:	boven- of achteraansluiting
Bediening:	thermostaat
CE gekeurd	

## Opties:

- keuze uit meerdere emailak kleuren
- Decoratieve zijstukken in dezelfde kleur als de kachel
- Kachelpijpen in dezelfde kleur als de kachel
- Adaptor ovaal / rond diam. 200 mm in dezelfde kleur als de kachel
- Vonkenscherm



## Spécifications:

Longueur des bûches:	60 cm
Autonomie:	jusqu'à 14 H.
Capacité de chauffe:	250 m <sup>3</sup>
Puissance:	jusqu'à 16 kW
Rendement avec catalyseur:	84 % bij 1.1. g/H
Rendement sans catalyseur:	76% bij 2.3 g/H
Diamètre de la sortie des fumées:	200 mm ovale
Sortie des fumées réversible:	raccordement horizontal ou vertical

## Commande:

Agréé CE thermostat

## Options:

- Le choix entre plusieurs couleurs (émail)
- Tablettes chauffantes dans la même couleur que le poêle
- Tuyaux dans la même couleur que le poêle
- Adaptateur ovale / rond diam. 200 mm dans la même couleur que le poêle
- Pare-étincelles

